

Lithium Power

 *batteries for life*
STARTCRAFT®

powered
and
distributed by

kalkofen


INNOVATION FÜR EINE AUTONOME ZUKUNFT LITHIUM POWER



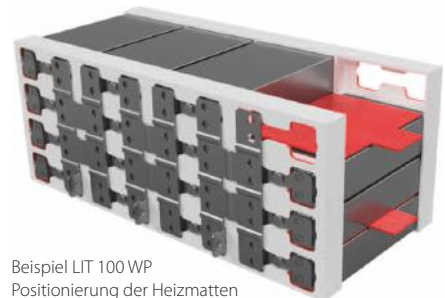
INNOVATIVE UND DURCHDACHTE BAUWEISE ÜBERZEUGT MIT HÖCHSTER QUALITÄT

Die „Lithium Power“ Serie garantiert höchste Effizienz ihres Energiemanagements bei herausragender Qualität und hoher Sicherheit durch ihre durchdachte Bauweise. Der perfekte Ersatz für herkömmliche Bleisäurebatterien! Sie sind speziell für den mobilen oder stationären Einsatz mit höchsten Ansprüchen konstruiert, als Antriebs- oder Versorgungsbatterie für Reinigungsgeräte, Rollstühle, Elektro-Boote, Wohnmobile, Solar, GoKarts, Golf Cars, Elektro-Scooter, Modellbau und viele andere Anwendungen. Die „Lithium Power“ Batterien bieten hervorragende Energiereserven, enorme Gewichtsvorteile und auch bei extremsten Belastungen eine stabile Spannungsversorgung. Durch die intelligente Elektronik ist eine Erhöhung der Kapazität/Spannung durch Kopplung mehrerer STARTCRAFT Lithium-Batterien problemlos möglich. Detailliertere Informationen dazu im Handbuch.

- ✓ **Hochwertige prismatische LiFePO₄-Zellen**
(A-Qualität)
- ✓ **Laserverschweißte Zellverbindungen**
(höchste Sicherheit)
- ✓ **Perfekte Positionierung der einzelnen Zellen**
durch spezielle Haltersysteme innerhalb der Batterie
– **hohe Rüttelfestigkeit**
– höchste Sicherheit und Funktionalität bei evtl.
Auffahrunfällen
- ✓ **100%iges Zell-Matching**
dadurch ist kein aktiver Balancer notwendig,
der Energie vernichtet
- ✓ **Innovatives und speziell entwickeltes BMS**
Batterie-Management-System mit vielen Funktionen
(Kurzschluss-, Tiefentladeschutz, Prechargefunktion uvm.)



Beispiel LIT 200
laserverschweißte Zellverbindungen



Beispiel LIT 100 WP
Positionierung der Heizmatten
zwischen den Zellen

EIGENSCHAFTEN

- sicherste Lithium-Technologie (LiFePO₄)
- höchste Energiedichte bei geringem Gewicht
- 100%ige Kapazitätsausnutzung bei gleichbleibender Abgabespannung
- mehr als 5000 Zyklen (Lade-Entladevorgänge) anschließend steht immer noch ca. 80% der Nennkapazität zur Verfügung
- schnelle Wiederaufladung (>98% Ladeeffizienz)
- adaptiver Zellausgleich
- ausgestattet mit einem integrierten Batterie-Management-System

LIT100 12,8V | 100Ah | 1280 Wh

MEHR ALS POWER FÜR HÖCHSTE ANSPRÜCHE

Eine Lithiumbatterie kann ohne Probleme regelmäßig bis zu 90% entladen werden, ohne dass die Lebensdauer darunter leidet. Die LIT100 kann somit z.B. eine 200Ah Bleibatterie problemlos ersetzen. Sie meistert mit Bravour mehr als 5.000 Zyklen und bietet ein Höchstmaß an Effizienz in ihrem Energiemanagementsystem.

Mehr als 98 % der zur Verfügung gestellten Energie kann die Lithium-Batterie sofort speichern und gibt 100% der verfügbaren Kapazität bei gleicher Abgabespannung wieder aus. Durch ihr identisches Gehäuse und gleicher Polausführung wie bei allen konventionellen GEL, AGM oder Blei-Säure-Batterien ist ein einfacher Austausch möglich. Die Lade- und Entladestruktur muss nicht geändert werden.

- ✓ prismatische Zellen – einzeln überwachbar
- ✓ erweiterte weltweite Produkthaftung
- ✓ höchste Energiedichte bei kompakten Abmaßen
- ✓ Applikations- & Technik-Support



Integriertes BMS – Batterie-Management-System

- schützt die Lithiumbatterie vor Überladung, Tiefentladung und Kurzschluss
- überwacht die Temperatur
- adaptiver Zellausgleich
- alle IU-geregelten Ladegeräte verwendbar

Drop-in Lösung – einfacher Austausch vorhandener Bleisäureakkus

- identisches Gehäuse/Abmaße wie bei allen gängigen GEL, AGM oder Blei-Säure-Batterien
- passt in die bisherige Batteriehalterung
- Rundpole sind identisch, vorhandene Polklemmen sind weiterhin verwendbar
- keine Änderung der Lade-/Entladestruktur notwendig

Batterie immer im Visier mit der Startcraft Bluetooth-App

- integrierte Bluetooth 4.0 Überwachung
- stets alle wichtigen Batteriedaten auf Android oder Apple iOS Geräten in Echtzeit abrufbar

Modell	LIT 100
Nennkapazität	100 Ah
Energie	1280 Wh
Nennspannung	12,8 V
Batterie Management System (BMS)	ja, integriert
Lademethode	IUoU
Ladespannung	max. 14,4 V
Ladestrom (kontinuierlich)	max. 120 A
Entladestrom (kontinuierlich)	max. 120 A
Entladestrom 30 Sekunden	max. 300 A
Zyklusanzahl bei 50% DoD	> 5000
Gewicht	11,20 kg (+/-2%)
Verwendbarkeit mehrerer LIT100 in einem System	ja
IP-Schutzklasse	IP54



- Handy/Tablet benötigt Bluetooth 4.0 BLE
- Erfordert Android 4.3 +
- Aktive Entfernung <5,0 m



- Unterstützung Apple-Geräte
- Erfordert iOS6,0 +
- Aktive Entfernung <5,0 m



MIT DER LIT100 ULTRA PERFORMANCE



aktuelle
Stromstärke
Lade-Entlade-Anzeige

Spannung
der Batterie



Nutzbare Kapazität

STARTCRAFT® LiFePO4 - 100%

Bleibatterie < 50%

Zyklenlebensdauer bei 50% Entladungstiefe

STARTCRAFT® LiFePO4

AGM

GEL

info@kalkofen.de | Bestell-Hotline +49 (0) 2872 / 92600

LIT200 12,8V | 200Ah | 2560 Wh

DIE INNOVATIVE DROP-IN LÖSUNG CREATED BY STARTCRAFT

Die 200 Ah „Lithium Power“ von STARTCRAFT wurde u.a. für den Einsatz im Caravanbereich konzipiert. Sie zeichnet sich besonders durch ihre „einmalige“ Kastenform aus. Dank der seitlich angebrachten Griffe ist die Positionierung sowie der Transport der Batterie komfortabel gestaltet. Die integrierten Befestigungspunkte ermöglichen eine unkomplizierte Montage sowohl universell als auch fahrzeugspezifisch und gewährleisten einen optimalen und sicheren Halt in jedem Fahrzeug.



- ✓ prismatische Zellen – einzeln überwachbar
- ✓ erweiterte weltweite Produkthaftung
- ✓ höchste Energiedichte bei kompakten Abmaßen
- ✓ Applikations- & Technik-Support



Integriertes BMS – Batterie-Management-System

- schützt die Lithiumbatterie vor Überladung, Tiefentladung und Kurzschluss
- überwacht die Temperatur
- adaptiver Zellausgleich
- alle IU-geregelten Ladegeräte verwendbar

Drop-in Lösung – einfacher Einbau

- Batterie kann in mehreren Positionen eingebaut werden
- spezielle Halterungen für den unkomplizierten Einbau verfügbar
- keine Änderung der Lade-/Entladestruktur notwendig

Batterie immer im Visier mit der Startcraft Bluetooth-App

- integrierte Bluetooth 4.0 Überwachung
- stets alle wichtigen Batteriedaten auf Android oder Apple iOS Geräten in Echtzeit abrufbar

Modell	LIT 200
Nennkapazität	200 Ah
Energie	2560 Wh
Nennspannung	12,8 V
Batterie Management System (BMS)	ja, integriert
Lademethode	IUoU
Ladespannung	max. 14,4 V
Ladestrom (kontinuierlich)	max. 120 A
Entladestrom (kontinuierlich)	max. 120 A
Entladestrom (30 Minuten)	max. 200 A
Entladestrom (30 Sekunden)	max. 400 A
Zyklusanzahl bei 50% DoD	> 5000
Gewicht	27,5 kg (+/-2%)
Verwendbarkeit mehrerer LIT200 in einem System	ja



- Handy/Tablet benötigt Bluetooth 4.0 BLE
- Erfordert Android 4.3 +
- Aktive Entfernung <5,0 m



- Unterstützung Apple-Geräte
- Erfordert iOS6.0 +
- Aktive Entfernung <5,0 m



LIT 200 – 27,5 kg

4- bis 5-fache Gewichtsersparnis

vergleichbare Bleibatterie mit gleich hoher nutzbarer Energiedichte (2 x AGM 200Ah) – 120 kg

MIT DER LIT200 EXTREM VIEL POWER

PROJEKTBEZOGENE AUSFÜHRUNGEN
& APPLIKATIONSENTWICKLUNGEN
speziell für unsere Kunden



UNIVERSALHALTERSATZ FÜR HORIZONTALEN UND VERTIKALEN EINBAU	FAHRZEUGSPEZIFISCHER HALTERSATZ FÜR BOXER, JUMPER UND DUCATO	FAHRZEUGSPEZIFISCHER HALTERSATZ FÜR MERCEDES-BENZ SPRINTER 907
---	---	---

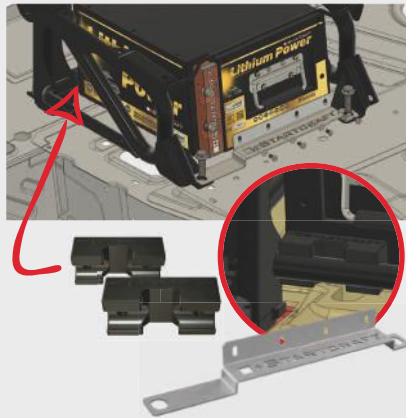
Mit diesem Haltersatz kann die LIT200 in zwei Einbauvarianten am Boden des Fahrzeuges befestigt werden. Die LIT200 besitzt zur einfachen Montage, in horizontaler als auch vertikaler Position, integrierte Gewindebohrungen.



✓ **passgenau**

Sicherheit durch schnelle und passgenaue Untersitzmontage

Speziell für die Fahrzeuge Jumper, Boxer und Ducato wurde ein einzigartiger Befestigungssatz für eine schnelle, einfache und sichere Untersitzmontage konzipiert. Damit gewährleisten wir einen optimalen und stabilen Halt der Batterie im Fahrzeug. Dank der seitlich angebrachten Griffe ist die Positionierung unter dem Sitz sowie der Transport der Batterie komfortabel möglich.



✓ **geringe Einbauzeit**

Sicherheit durch schnelle und passgenaue Untersitzmontage

Speziell für den Sprinter wurde ein einzigartiger Befestigungssatz für eine schnelle, einfache und sichere Untersitzmontage konzipiert. Damit gewährleisten wir einen optimalen und stabilen Halt der Batterie im Fahrzeug. Dank der seitlich angebrachten Griffe ist die Positionierung unter dem Sitz sowie der Transport der Batterie komfortabel möglich.



✓ **hohe Kostenersparnis**

info@kalkofen.de | Bestell-Hotline +49 (0) 2872 / 92600

LIT100WP 12,8V | 100Ah | 1280 Wh

VOLLAUTOMATISCHES HEIZSYSTEM LADUNG BIS -30°C MÖGLICH

Die LIT100WP ist mit einem innovativen Heizsystem ausgestattet. Durch Integration von speziellen Heizmatten direkt zwischen den LiFePO4 Zellen wird eine konstante und gleichmäßige Wärmeverteilung innerhalb der gesamten Batterie erzielt.

Im Gegensatz zu anderen Technologien werden nicht nur die äußeren Bereiche der Batterie erwärmt, sondern es findet eine homogene und effiziente Erwärmung statt. Dies schont die LiFePO4 Zellen bestmöglich und gewährleistet eine optimale Ausnutzung der Heizenergie.



Integriertes BMS – Batterie-Management-System

- schützt die Lithiumbatterie vor Überladung, Tiefentladung und Kurzschluss
- überwacht die Temperatur
- adaptiver Zellausgleich
- alle IU-geregelten Ladegeräte verwendbar

Drop-in Lösung – einfacher Austausch vorhandener Bleisäureakkus

- identisches Gehäuse/Abmaße wie bei allen gängigen GEL, AGM oder Blei-Säure-Batterien
- passt in die bisherige Batteriehalterung
- Rundpole sind identisch, vorhandene Polklemmen sind weiterhin verwendbar
- keine Änderung der Lade-/Entladestruktur notwendig

Batterie immer im Visier mit der Startcraft Bluetooth-App

- integrierte Bluetooth 4.0 Überwachung
- stets alle wichtigen Batteriedaten auf Android oder Apple iOS Geräten in Echtzeit abrufbar

Integriertes vollautomatisches Heizsystem

- gleichmäßige Erwärmung unter 0°C
- automatische Aktivierung der Ladung bei ausreichender Temperatur
- Ladung bis -30 °C möglich

INNOVATIVES HEIZSYSTEM

- hoher Wirkungsgrad durch Verwendung spezieller Heizmatten
- Positionierung direkt zwischen den Zellen (nicht nur am Rand)
- sehr gleichmäßige Wärmeverteilung innerhalb der Batterie
- unter 0°C bis -10°C - Empfehlung Ladestrom $\geq 8A$
- unter -10°C bis -30°C - Empfehlung Ladestrom $\geq 12A$

Modell	LIT 100WP
Nennkapazität	100 Ah
Energie	1280 Wh
Nennspannung	12,8 V
Batterie Management System (BMS)	ja, integriert
Lademethode	IUoU
Ladespannung	max. 14,4 V
Ladestrom (kontinuierlich)	max. 100 A
Entladestrom (3 Sekunden)	max. 350 A
Zyklenanzahl bei 50% DoD	> 5000
Gewicht	11,2 kg (+/-2%)
Temperatur während der Ladung	-30°C bis +45°C
Verwendbarkeit mehrerer LIT100WP in einem System	ja
IP-Schutzklasse	IP54



FOR ALL SEASONS LITHIUM WINTER POWER

Genieße deine Freiheit auch in eisigen Zeiten!



- ✓ prismatische Zellen – einzeln überwachbar
- ✓ erweiterte weltweite Produkthaftung
- ✓ höchste Energiedichte bei kompakten Abmaßen
- ✓ Applikations- & Technik-Support



HEIZSYSTEM

adaptiv
innovativ
automatisch



Uneingeschränkt das ganze Jahr über nutzbar – auch im Winter !

info@kalkofen.de | Bestell-Hotline +49 (0) 2872 / 92600

LIT150WP 12,8V | 150Ah | 1920Wh

STABILE SPANNUNGSVERSORGUNG AUCH BEI EXTREMEN MINUSTEMPORATUREN

Die meisten LiFePO4 Batterien können unter 0°C nicht geladen werden. Als Lösung für die Verwendung der Batterien unter Extrembedingungen bieten wir unser LIT150WP mit integrierter Heizung an.

Das intelligente Batterie-Management-System regelt die Ladung der Batterie bei Minustemperaturen, ob eine Vorwärmung der Batterie über das Ladegerät oder der Batterie stattfinden muss, um eine maximale Zelllebensdauer zu erreichen.



Integriertes BMS – Batterie-Management-System

- schützt die Lithiumbatterie vor Überladung, Tiefentladung und Kurzschluss
- überwacht die Temperatur
- adaptiver Zellausgleich
- alle IU-geregelten Ladegeräte verwendbar

Drop-in Lösung – einfacher Austausch vorhandener Bleisäureakkus

- identisches Gehäuse/Abmaße wie bei allen gängigen GEL, AGM oder Blei-Säure-Batterien
- passt in die bisherige Batteriehalterung
- Rundpole sind identisch, vorhandene Polklemmen sind weiterhin verwendbar
- keine Änderung der Lade-/Entladestruktur notwendig

Batterie immer im Visier mit der Startcraft Bluetooth-App

- integrierte Bluetooth 4.0 Überwachung
- stets alle wichtigen Batteriedaten auf Android oder Apple iOS Geräten in Echtzeit abrufbar

Integriertes vollautomatisches Heizsystem

- gleichmäßige Erwärmung unter 0°C
- automatische Aktivierung der Ladung bei ausreichender Temperatur
- Ladung bis -30 °C möglich

INNOVATIVES HEIZSYSTEM

- hoher Wirkungsgrad durch Verwendung spezieller Heizmatten
- unter 5°C bis -10°C - Empfehlung Ladestrom $\geq 12A$
- unter -10°C bis -30°C - Empfehlung Ladestrom $\geq 12A$

SCHLAFMODUS nach 30 Tagen

- Reduzierung der Selbstentladung durch automatischen Schlafmodus
- BMS aktiviert nach 30 Tagen den Schlafmodus

Modell	LIT 150WP
Nennkapazität	150 Ah
Energie	1920 Wh
Nennspannung	12,8 V
Batterie Management System (BMS)	ja, integriert
Lademethode	IUoU
Ladespannung	max. 14,4 V
Ladestrom (kontinuierlich)	max. 100 A
Entladestrom (3 Sekunden)	max. 800 A
Zyklenanzahl bei 50% DoD	> 5000
Gewicht	15,5 kg (+/-2%)
Temperatur während der Ladung	-30°C bis +45°C
Verwendbarkeit mehrerer LIT150WP in einem System	ja
IP-Schutzklasse	IP54



MIT DER LIT150WP DIREKT AN DER PISTE



- ✓ prismatische Zellen – einzeln überwachbar
- ✓ erweiterte weltweite Produkthaftung
- ✓ höchste Energiedichte bei kompakten Abmaßen
- ✓ Applikations- & Technik-Support



Uneingeschränkt das ganze Jahr über nutzbar – auch im Winter !

info@kalkofen.de | Bestell-Hotline +49 (0) 2872 / 92600

LIT200WP 12,8V | 200Ah | 2560Wh

WINTERFESTES ENERGIEBÜNDEL AUCH IN UNBEHEIZTEN TEIL DES FAHRZEUGES

Auch in der LIT200WP steckt nicht nur viel Power, sondern ein innovatives Heizsystem, welches automatisch über das intelligente BMS gesteuert wird. Dieses System besteht aus energieeffizienten Heizelementen, die durch den Ladestrom die Zelltemperatur über dem Gefrierpunkt halten, um eine Nutzung der Batterie auch unter extremen Bedingungen zu ermöglichen.



Integriertes BMS – Batterie-Management-System

- schützt die Lithiumbatterie vor Überladung, Tiefentladung und Kurzschluss
- überwacht die Temperatur
- adaptiver Zellausgleich
- alle IU-geregelten Ladegeräte verwendbar

Drop-in Lösung – einfacher Einbau

- Batterie kann in mehreren Positionen eingebaut werden
- spezielle Halterungen für den unkomplizierten Einbau verfügbar
- keine Änderung der Lade-/Entladestruktur notwendig

Batterie immer im Visier mit der Startcraft Bluetooth-App

- integrierte Bluetooth 4.0 Überwachung
- stets alle wichtigen Batteriedaten auf Android oder Apple iOS Geräten in Echtzeit abrufbar

Integriertes vollautomatisches Heizsystem

- gleichmäßige Erwärmung unter 0°C
- automatische Aktivierung der Ladung bei ausreichender Temperatur
- Ladung bis -30 °C möglich

INNOVATIVES HEIZSYSTEM

- hoher Wirkungsgrad durch Verwendung spezieller Heizmatten
- gleichmäßige Wärmeverteilung innerhalb der Batterie
- unter 5°C bis -10°C - Empfehlung Ladestrom $\geq 12A$
- unter -10°C bis -30°C - Empfehlung Ladestrom $\geq 12A$

Modell	LIT 200 WP
Nennkapazität	200 Ah
Energie	2560 Wh
Nennspannung	12,8 V
Batterie Management System (BMS)	ja, integriert
Lademethode	IUoU
Ladespannung	max. 14,4 V
Ladestrom (kontinuierlich)	max. 150 A
Entladestrom (kontinuierlich)	max. 200 A
Entladestrom (15 Minuten)	max. 250 A
Entladestrom (3 Sekunden)	max. 500 A
Zyklusanzahl bei 50% DoD	> 5000
Gewicht	27,5 kg (+/-2%)
Verwendbarkeit mehrerer LIT200 in einem System	ja

LIT 200 WP – 27,5 kg

4- bis 5-fache Gewichtsersparnis

vergleichbare Bleibatterie mit gleich hoher nutzbarer Energiedichte (2 x AGM 200Ah) – 120 kg

MIT DER LIT200WP EXTREM VIEL POWER

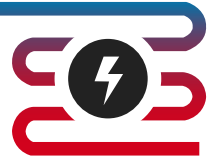
PROJEKTBEZOGENE AUSFÜHRUNGEN
& APPLIKATIONSENTWICKLUNGEN
speziell für unsere Kunden



- ✓ prismatische Zellen – einzeln überwachbar
- ✓ erweiterte weltweite Produkthaftung
- ✓ höchste Energiedichte bei kompakten Abmaßen
- ✓ Applikations- & Technik-Support

+ HEIZSYSTEM

adaptiv
innovativ
automatisch



Kommunikation per
CAN-Bus | RS485



Uneingeschränkt das ganze Jahr über nutzbar – auch im Winter !

info@kalkofen.de | Bestell-Hotline +49 (0) 2872 / 92600

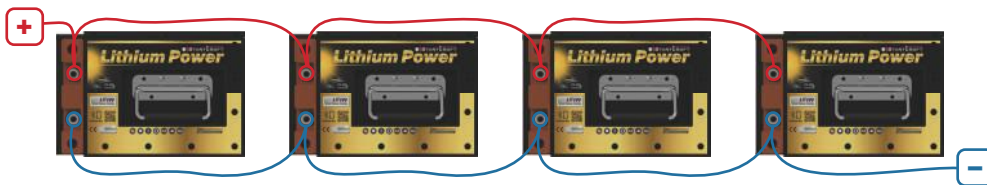
BORDBATTERIE IM EINSATZ

INSTALLATION MEHERER BATTERIEN **PARALLEL- UND REIHENSCHALTUNG**

Die innovative Technologie der Lithium Power erlaubt es ab 85Ah mehre Batterien entweder parallel, in Reihe oder in Kombination (Parallel- und Reihenschaltung – außer LIT200) miteinander zu verschalten.

- Hinweise
- Die zu verbindenden Batterien müssen immer den gleichen Ladezustand besitzen. Alle Batterien vor der Installation vollständig aufladen.
 - Die Verbindungskabel zwischen den Batterien müssen immer die gleiche Länge (so kurz wie möglich) und den gleichen Querschnitt (min. 25mm² CU) haben.
 - Sehr wichtig für eine ordnungsgemäße Funktionalität des Batteriesystems ist der richtige Anschlusspunkt der Verbraucher und Ladeeinrichtungen. Die Anschlussrichtlinien müssen beachtet werden.

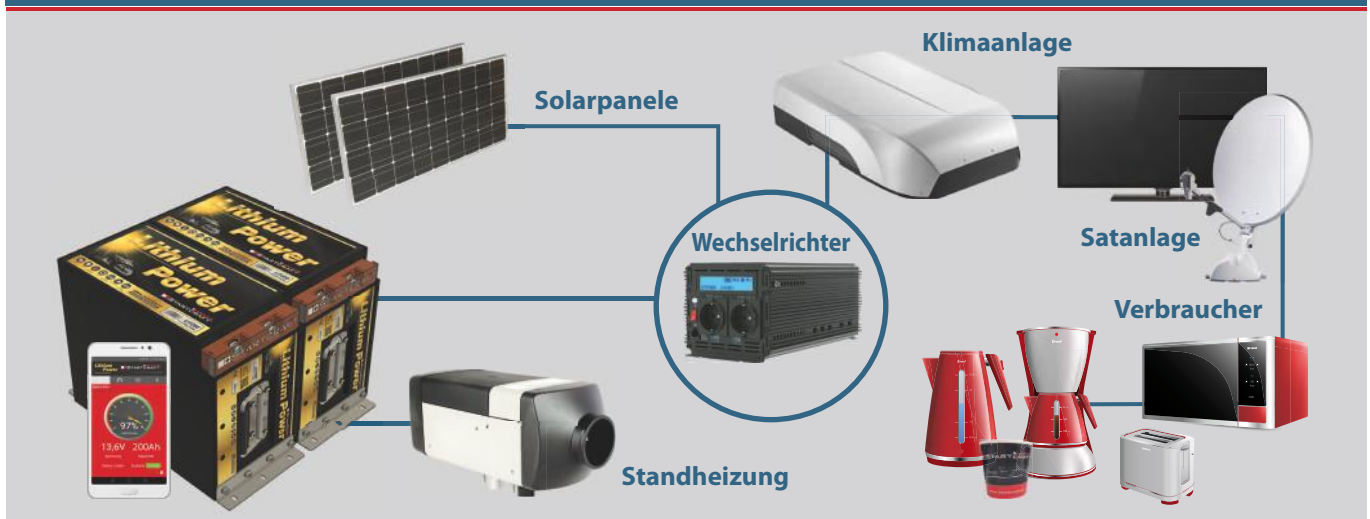
Parallelschaltung maximal 4 x LIT200 –12V Erhöhung der Kapazität auf 800Ah = 10240Wh = 10,24kWh



Reihenschaltung maximal 4 x LIT200 – 200Ah Erhöhung der Spannung auf 48V



INNOVATIVE PRECHARGE-FUNKTION



SPEZIFIKATIONEN UND HALTER

INDIVIDUELLE LÖSUNGEN FÜR BESONDERE ANWENDUNGEN

z.B. LIT60WP 12,8V | 60Ah | 768Wh

- hohe Energiedichte bei geringen Abmessungen
- innovatives mehrstufiges vollautomatisches Heizsystem
- kundenindividuelle Software – Kommunikation über Modbus & Bluetooth
- Ausführung mit integriertem Haltersystem für eine schnelle Montage in der Fertigung



SPEZIFIKATIONEN

Artikel-Nr.	Kapazität	Energie	Bemerkung (Anwendung u.a. für)	Maße L - B - H (mm)	Schaltung	Pol- ausführung	Boden- befestigung	Bluetooth- App
LIT 20	12,8V / 20Ah	256 Wh	Mover, Solar, GoKarts, E-Scooter	196 x 165 x 175	0	IG M8	B0	
LIT 50	12,8V / 50Ah	640 Wh	Reha, GoKarts, Reinigung, E-Boote	196 x 165 x 175	0	IG M8	B0	x
LIT 60WP	12,8V / 60Ah	768 Wh	mit integriertem Heizsystem	360 x 190 x 80	0	T6	B0	
LIT 85	12,8V / 85Ah	1088 Wh	ab VW T4 Untersitzmontage	315 x 175 x 190	0	1	B13	x
LIT 100	12,8V / 100Ah	1280 Wh	universelle Drop-in-Lösung	353 x 175 x 190	0	1	B13	x
LIT 100WP	12,8V / 100Ah	1280 Wh	mit integriertem Heizsystem	353 x 175 x 190	0	1	B13	x
LIT 150WP	12,8V / 150Ah	1920	mit integriertem Heizsystem	353 x 175 x 190	0	1	B13	x
LIT 200	12,8V / 200Ah	2560 Wh	universell und Untersitzmontage** f. Boxer, Jumper, Ducato und Sprinter	350 x 285 x 187	0	IG M8	- *	x
LIT 200WP	12,8V / 200Ah	2560 Wh	mit integriertem Heizsystem universell und Untersitzmontage**	350 x 285 x 187	0	IG M8	- *	x

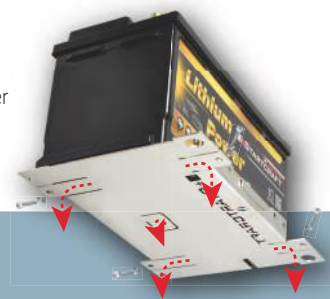
* Haltersatz | ** siehe Seite 9

HALTERSÄTZE



* universeller STARTCRAFT
Edelstahl Batterie-Multihalter

Unser Multihalter kann an der Vorderseite, zur Befestigung von Relais, Ladebooster etc. erweitert werden.



Artikel-Nr.	Artikel	Beschreibung
SCMH-100	universeller Edelstahl Batterie-Multihalter *	intelligenter Batteriehalter für alle universellen Anwendungen & fahrzeugspezifisch, passend für Untersitzmontage im VW T5/6/6.1, Ducato, Jumper, Boxer; für alle Batterien m. B13 u. 175mm Breite
SCMH-100	universeller Haltersatz LIT200	2 Montagehalter für Bodenbefestigung in zwei verschiedenen Einbauvarianten
HSD-LIT200	spezifischer Haltersatz LIT200 Untersitzmontage	1 Montagehalter und 2 Formteile für Untersitzmontage für Boxer, Jumper und Ducato
HSS-LIT200	spezifischer Haltersatz LIT200 Sprinter	2 Montagehalter für Untersitzmontage speziell für Mercedes-Benz Sprinter 907

Alfons Kalkofen e.K

Wiegenkamp 22
46414 Rhede

Telefon: +49(0)2872 / 9260-0
Fax: +49(0)2872 / 9260-41
E-Mail: info@kalkofen.de

www.kalkofen.de